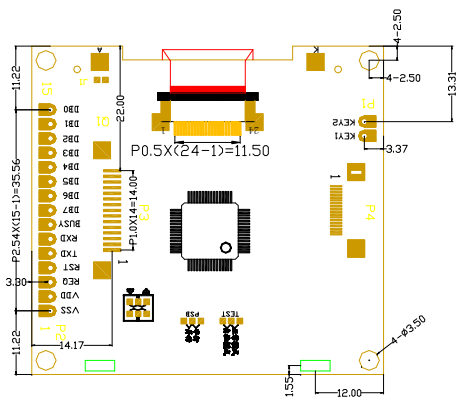


SCALE: 10:1

- NOTE**
- 1 DISPLAY TYPE : FSTN
 - 2 VIEWING DIRECTION: 6 O' CLOCK
 - 3 POLARIZER MODE : TRANSFLECTIVE/POSITIVE
 - 4 DRIVE METHOD : 1/128DUTY 1/11BIAS
 - 5 OPERATING VOLTAGE: 13.0V
 - 6 LOGIC VOLTAGE : 3.0 V
 - 7 CONTROLLER IC : HB9188
 - 8 OPERATING TEMP : -20° C----70° C
 - 9 STORAGE TEMP : -30° C----80° C
 - 10 BACK LIGHT : LED



P1


PIN NO.	SIGNAL
1	KEY1
2	KEY2

P2,P3

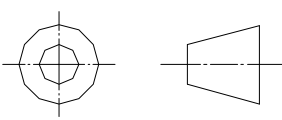
PIN NO.	SIGNAL	PIN NO.	SIGNAL	PIN NO.	SIGNAL
1	VSS	7	BUSY	13	DB2
2	VDD	8	DB7	14	DB1
3	REQ	9	DB6	15	DB0
4	RST	10	DB5		
5	TXD	11	DB4		
6	RXD	12	DB3		

P 4

1	N.C
2	N.C
3	VSS
4	VSS
5	N.C
6	N.C
7	TXD
8	TXD
9	N.C
10	N.C
11	RXD
12	RXD
13	N.C
14	N.C
15	VDD
16	VDD
17	N.C
18	N.C



深圳市海比邻科技有限公司
TEL:0755-33379052 FAX:0755-26991983

MODEL NO. : HB128128M1A		UNIT: MM	SCALE: 1:1
DESIGNED BY: 陶涛		DEFAULT TOERANCE: ±0.2	
CHECKED BY:		NO. : 1 OF: 1	
APPROVED BY:		DATE:	

电气规格：

极限参数 (V_{SS}=0V)

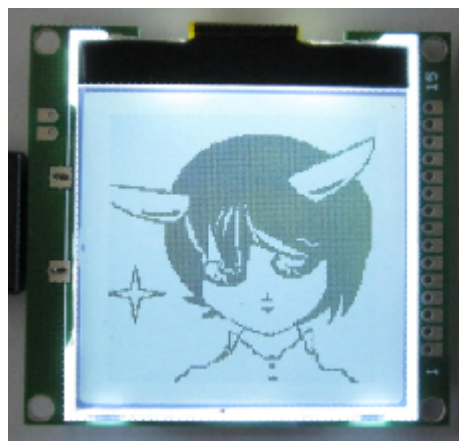
Item	Symbol	Standard Value			Unit
		Min.	Typ.	Max.	
逻辑电压	V _{DD}	2.7	3.3	+3.6	V
LCD 输入电压	V ₀	13.7	14	14.3	V
输入信号电压	V _{IN}	2.7	3.3	3.8	V
操作温度	T _{OP}	-20	-	+70	°C
储存温度	T _{ST}	-30	-	+80	°C

电气参数 (V_{SS}=0V)

Item	Symbol	Test Condition	Min.	Typ.	Max.	Unit
逻辑电压	V _{DD} - V _{SS}	T _a =0~ 50°C	2.7	3.3	3.6	V
LCD 驱动电压	V ₀ - V _{SS}	T _a =25°C	13.7	14	14.3	V
输入信号电压	"H" Level	V _{DD} =3.3V±5% %	0.9V _{DD}	-	V _{DD}	V
	"L" Level		V _{SS}	-	0.1V _{DD}	V

背光电性参数

Item	Symbol	Min.	Typ.	Max	Unit	Condition
驱动电压	V _f	3.0	3.2	3.5	V	I _f =45mA
反向电流	I _r	-	-	20	uA	V _r =5.0VDC



功能指令

单 字 符 显 示 命 令	A 相应字符处显示: B. 任意点显示: C. 光标处显示:	16*16 的汉字
		8*8 标准 ASCII 字符
		8*16 标准 ASCII 字符
		3*5 数字及大写字母
		5*8 的 ASCII 字符
		6*12 的 ASCII 字符和双倍粗细的数字
		9*16 三倍粗细的数字
		12*12 的汉字
字 符 串 显 示 命 令	相应字符处显示	混合显示 16*16 的汉字和 8*16 ASCII 字符串
		混合显示 12*12 的汉字和 6*12 ASCII 字符串
	A. 任意点显示 B. 光标处显示	混合显示 16*16 的汉字和 8*16 ASCII 字符串
		显示 8*8 点阵 ASCII 字符串
		显示 3*5 数字及大写字符串
		显示 5*8 ASCII 字符串
		混合显示 12*12 的汉字和 6*12 的 ASCII 字符及双倍粗细数字串
		显示 9*16 三倍粗细数字串
所有字符串命令都具有自动换行和退格等人性化功能		
图 形 显 示 命 令	显示位点阵	显示字节点阵
	画线（实线，虚线，清除）	画图片
字 体 放 大 命 令	设置中文字体和半角 ASCII 字体宽高放大倍数（最大 64*64 点阵）	
模 块 控 制 命 令	全屏清屏	全屏下移
	全屏上移	全屏左移
	全屏右移	任意区域块移位
	移动速度调整	反白
	任意区域块数据操作（清除，全显，取反）	任意区域块闪烁
	光标类型显示设置	光标位置设定
	背光开关控制	对比度调节
	单字节 NOP 无操作命令	屏幕开关及显示模式
	复位命令	UART 口波特率设置

※本模块指令简单方便，用户无需考虑怎么设置，如何控制液晶，只需要输入坐标+中文代码/ASCII 代码或者图片数据，就能在相应的位置显示内容。

引脚定义:

Pin NO.	Symbol	I / O	Functions
1	KEY1	I	键盘端口, 可接最多 8 个按键
2	KEY2	I	键盘端口, 可接最多 8 个按键
3	PSB	I	PSB=1 模组为并行通讯, PSB=0 模组为串行通讯。 (模组 PCB 板上做了短接选择, 此脚就悬空不接)
4	VSS	I	接地端
5	VDD	I	电源正端
6	REQ	I	请求信号, 低电平有效
7	RST	I	复位信号, 低电平有效
8	TXD	O	串行数据发送端 (9600, N, 8, 1)
9	RXD	I	串行数据接收端 (9600, N, 8, 1)
10	BUSY	O	应答信号; =1, 已收到数据并正在处理中 =0, 模块空闲, 可接收数据
11~18	DB7~DB0	I/O	数据输入输出端